

# INSTALLATION INSTRUCTIONS

(ENG)

## Installation instructions

Repowering S-Drive, D1-13/20/30 D2-40/55/75  
General instructions for engine changes.

(GER)

## Einbauanleitung

Neumotorisierung S-Drive, D1-13/20/30 D2-40/55/75. Allgemeine Anleitung für einen Motorwechsel.

(FRE)

## Instructions de montage

Changement de moteur S-Drive, D1-13/20/30 D2-40/55/75. Généralités pour les changements de moteur.

(SPA)

## Instrucciones de montaje

Repotenciación S-Drive, D1-13/20/30 D2-40/55/75  
Instrucciones generales para la sustitución de motores.

(ITA)

## Istruzioni di montaggio

Rimotorizzazione S-Drive, D1-13/20/30 D2-40/55/75. Istruzioni generali per la sostituzione del motore.

(SWE)

## Monteringsanvisning

Motorbyte S-drev, D1-13/20/30 D2-40/55/75  
Generell anvisning för motorbyte.

(BZS)

## Instruções de instalação

Repotencialização S-Drive, D1-13/20/30 D2-40/55/75. Instruções gerais para trocas de motor.

(RUS)

## Инструкция по установке

Замена двигателя S-Drive, D1-13/20/30 D2-40/55/75  
Общие инструкции по замене двигателя.

(CHI)

## 安装须知

重新通电，D1-13/20/30 D2-40/55/75  
发动机更换的一般说明。

(JPN)

## 取付説明書

リパワリング、D1-13/20/30 D2-40/55/75  
エンジン変更の概要説明。

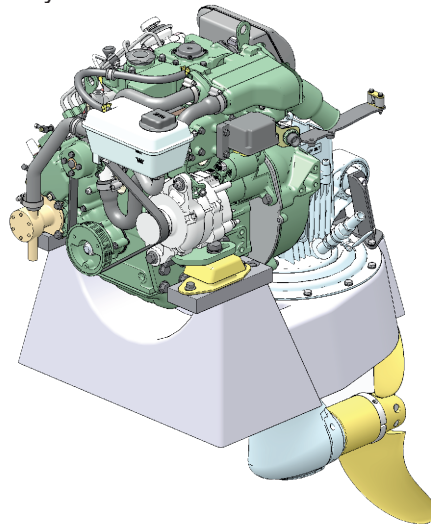
(TUR)

## Montaj talimatları

Yeniden güç verme S-Drive, D1-13/20/30 D2-40/55/75. Motor değişimleri için genel talimatlar.

## تعليمات التركيب (ARA)

D1-13/20/30 D2-40/55/75 إعادة الإمداد بالطاقة،  
تعليمات عامة لتغييرات المحرك.



**VOLVO  
PENTA**

## **⚠ IMPORTANT!**

This kit with its accompanying instructions is produced for Volvo Penta's service workshops, boat-builders, machine manufacturers and other authorized workshops which have personnel with qualified professional training.

The installation instructions are only produced for professional use and are not intended for non-professional use. Volvo Penta will not assume any liability whatsoever for damage incurred, either damage to materials or personal injury, which may result if the installation instructions are not followed or if the work is carried out by non-professional personnel.

## **⚠ WICHTIG!**

Dieser Satz mit vorliegender Einbauanleitung ist für Volvo Penta Kundendienst-werkstätten, Werften, Maschinenbauer und für andere ermächtigte Werkstätten mit beruflich geschultem Personal vorgesehen.

Die Einbauanleitung ist nur für den berufsmäßigen Gebrauch vorgesehen und nicht für unprofessionelle Anwendung gedacht. Volvo Penta übernimmt nicht die geringste Haftung für irgendwelchen Schäden an Personen oder Sachen, die als Folge einer Nichtbefolgung der Einbauanleitung oder wegen Ausführung der darin beschriebenen Arbeiten durch nicht beruflich geschulte Personen entstehen.

## **⚠ IMPORTANT!**

Ce kit, avec instructions de montage, est destiné aux ateliers de service Volvo Penta, aux constructeurs de bateaux et autres ateliers de construction agréés avec un personnel qualifié.

Les instructions de montage sont exclusivement conçues pour une utilisation professionnelle. Volvo Penta se dégage de toute responsabilité pour d'éventuels endommagements, corporels ou matériels, résultant du non respect des instructions ou d'un travail effectué par un personnel non compétent.

## **⚠ IMPORTANTE!**

El presente juego con las instrucciones de montaje se destina a los talleres de servicio Volvo Penta, constructores de embarcaciones y máquinas y a otros talleres autorizados que cuentan con personal capacitado.

Las instrucciones de montaje están destinadas únicamente para uso profesional, por lo que Volvo Penta no aceptará responsabilidad alguna por cualquier daño, tanto personal como material, resultado de no haber seguido las instrucciones de montaje o de haber sido efectuado el trabajo por personal que no está debidamente capacitado.

## **⚠ IMPORTANTE!**

Questo kit e le relative istruzioni di montaggio sono stati realizzati per le officine di servizio Volvo Penta, i cantieri, i fabbricanti di macchine e tutte le altre officine autorizzate il cui personale ha ricevuto un addestramento qualificato e specializzato.

Le istruzioni di montaggio sono state redatte esclusivamente per uso professionale e non sono adatte all'uso non professionale. La Volvo Penta non si assume alcuna responsabilità per eventuali danni alle cose o alle persone, derivanti da trascuratezza nel seguire le istruzioni di montaggio oppure dall'esecuzione dei lavori da parte di personale non qualificato.

## **⚠ VIKTIG!**

Denna sats med föreliggande monteringsanvisning är framtagen för Volvo Pentas serviceverkstäder, båtbyggare, maskintillverkare och övriga auktoriserade verkstäder som har personal med kvalificerad fackutbildning.

Monteringsanvisningen är enbart framtagen för yrkesbruk och är inte avsedd för icke yrkesmässig användning. Volvo Penta påtager sig inget som helst ansvar för eventuella skador, såväl materiella som personskadorna, som kan bli följden om monteringsanvisningen ej följs, eller om arbetet utförs av icke yrkeskunnig personal.

## **⚠ IMPORTANTE!**

Este lote, juntamente com as instruções que o acompanham, é produzida para as oficinas de serviço da Volvo Penta, construtores de barcos, fabricantes de máquinas e outras oficinas autorizadas que tenham pessoal com treinamento profissional qualificado.

As instruções de instalação são produzidas apenas para uso profissional e não se destinam ao uso não profissional. A Volvo Penta não assumirá nenhuma responsabilidade por eventuais danos, sejam danos materiais ou lesões corporais, que possam ser resultado de falha em seguir as instruções de instalação ou se o trabalho for realizado por pessoal não profissional.

## **⚠ ВАЖНОЕ ЗАМЕЧАНИЕ!**

Этот набор с входящими в него инструкциями произведен для использования предприятиями техобслуживания, судостроительными верфями, производителями машинного оборудования и другими авторизованными предприятиями Volvo Penta, использующими квалифицированный, прошедший профессиональную подготовку персонал.

Инструкции по установке предназначены только для профессионального использования, и не разрабатывались с целью их применения в непрофессиональной среде. Компания Volvo Penta не несет никакой ответственности за любой ущерб, будь то ущерб здоровью или материальным ценностям, понесенный в результате неисполнения или неправильного выполнения данных в руководстве инструкций, или в результате выполнения работ лицами, не имеющим соответствующей профессиональной подготовки.

## **⚠ 重要事項!**

这一批次及其附随说明书供沃尔沃遍达维修车间、造船厂、机器制造商和其他经授权并拥有经合格专业培训人员的车间使用。

安装须知仅供专业使用，不可进行非专业使用。沃尔沃遍达对因未遵循安装须知或由非专业人员操作可能导致的任何材料损坏或人身伤害不承担任何责任。

## **⚠ 重要!**

取説を同梱した本キットは、有資格で職業訓練を受けた要員が駐在する、ボルボペンタの整備工場、ボートメーカー、機械メーカー、その他の認定工場で製造されます。

取扱説明書は専門家向けであり、素人向けに作成したものではありません。ボルボペンタは、取扱説明書に従わなかったり、素人が作業を行った結果、機材を損傷したりケガをした場合、いかなる責任も負わないものとします。

## **⚠ ÖNEMLİ!**

Bu kit, yanında gelen talimatlarla birlikte, profesyonel eğitim almış personeli bulunan Volvo Penta yetkili servisleri, tekne üreticileri, makine üreticileri ve diğer yetkili servisler için üretilmiştir.

Montaj talimatları sadece profesyonel kullanım için hazırlanmıştır ve profesyonel olmayan kullanım için değildir. Volvo Penta, montaj talimatlarına uyulmaması veya çalışmanın profesyonel olmayan personel tarafından gerçekleştirilmesi durumunda, malzemelerin hasar görmesi olsun yaralanmalar olsun, meydana gelebilecek zararlardan hiçbir şekilde sorumlu tutulamaz.

## **⚠ هام!**

تم إنتاج هذا الطقم بالإضافة إلى التعليمات المرافقة الخاصة به لورش إصلاح خدمة Volvo Penta ومصنعي القوارب والشركات المصنعة للمكينات وورش الإصلاح الأخرى المعتمدة التي يعمل بها موظفون يتمتعون بالتدريب المهني المؤهل.

تعليمات التركيب مخصصة للاستخدام الاحترافي فقط وغير مصممة للاستخدام غير الاحترافي. لن تتحمل Volvo Penta أي مسؤولية من أي نوع عن التلفيات المتكبدة، سواء التلف في المواد أو الإصابة الشخصية، التي قد تحدث نتيجة عدم اتباع تعليمات التركيب أو إذا تم تنفيذ الأعمال بمعرفة أفراد غير مهنيين.

**ENG****Contents**

Selection of engine and kit .....	4
Engine dimensions and installation dimensions .....	5
Engine bed D2-55/75 .....	6
Instructions .....	7

**GER****Inhalt**

Auswahl von Motor und Satz .....	4
Motorabmessungen und Einbauabmessungen .....	5
Motorbett D2-55/75 .....	6
Anleitung .....	7

**FRE****Table des matières**

Choix du moteur et du kit .....	4
Dimensions du moteur et dimensions de l'installation .....	5
Berceau moteur D2-55/75 .....	6
Instructions .....	8

**SPA****Índice**

Selección de motor y de kit .....	4
Dimensiones del motor y dimensiones de la instalación .....	5
Bancada del motor D2-55/75 .....	6
Instrucciones .....	8

**ITA****Indice**

Scelta del motore e del kit .....	4
Dimensioni del motore e quote di montaggio .....	5
Basamento motore D2-55/75 .....	6
Istruzioni .....	9

**SWE****Innehållsförteckning**

Val av motor och sats .....	4
Motordimensioner och inbyggnadsmått .....	5
Bädd D2-55/75 .....	6
Instruktioner .....	9

**BZS****Índice**

Escolha do motor e kit .....	4
Dimensões do motor e dimensões de instalação .....	5
Base do motor D2-55/75 .....	6
Instruções .....	10

**RUS****Содержание**

Выбор двигателя и комплекта .....	4
Размеры двигателя и установочные размеры .....	5
Постель двигателя D2-55/75 .....	6
Инструкции .....	10

**CHI****目录**

发动机和套件选择 .....	4
发动机尺寸和安装尺寸 .....	5
D2-55/75的发动机座 .....	6
说明 .....	10

**JPN****内容**

エンジンとキットの選択 .....	4
エンジン寸法と取り付け寸法 .....	5
D2-55/75用エンジンベッド .....	6
説明書 .....	11

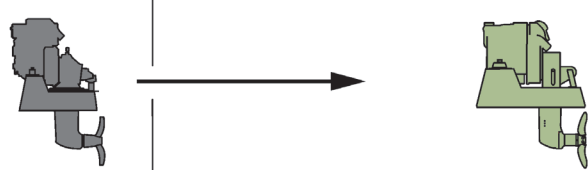
**TUR****İçindekiler**

Motorun ve kitin seçilmesi .....	4
Motor boyutları ve montaj boyutları .....	5
D2-55/75 için motor yatağı .....	6
Talimatlar .....	12

**ARA****المحتويات**



4 .....	اختيار المحرك والطقم
5 .....	أبعاد المحرك وأبعاد التركيب الاهتزاز
6 .....	قاعدة المحرك لـ D2-55/75
12 .....	التعليمات

# D1/D2 S-Drive

						
	D1-13	D1-20	D1-30	D2-40	D2-55	D2-75
MD5	kit 22410366, 47705762					
MD6						
MD7	kit 22410368, 47705763					
MD11						
MD17					kit 22410370, 47706294,	
MD21					kit 22410372, 47705764 *	
2001	kit 22410374, 47705765					
2002						
2003	kit 22410376, 47705766			kit 22410378 47705767, *		
2003T						
MD2010						
MD2020				kit 22410380 47706295,		
MD2030						
MD2040				kit 22410382 47706296,		
MD22 L/P					**	
TMD22						
XXXX S-120	kit 22567193, 47706297,					

 = OK!

 = NO!







 = 

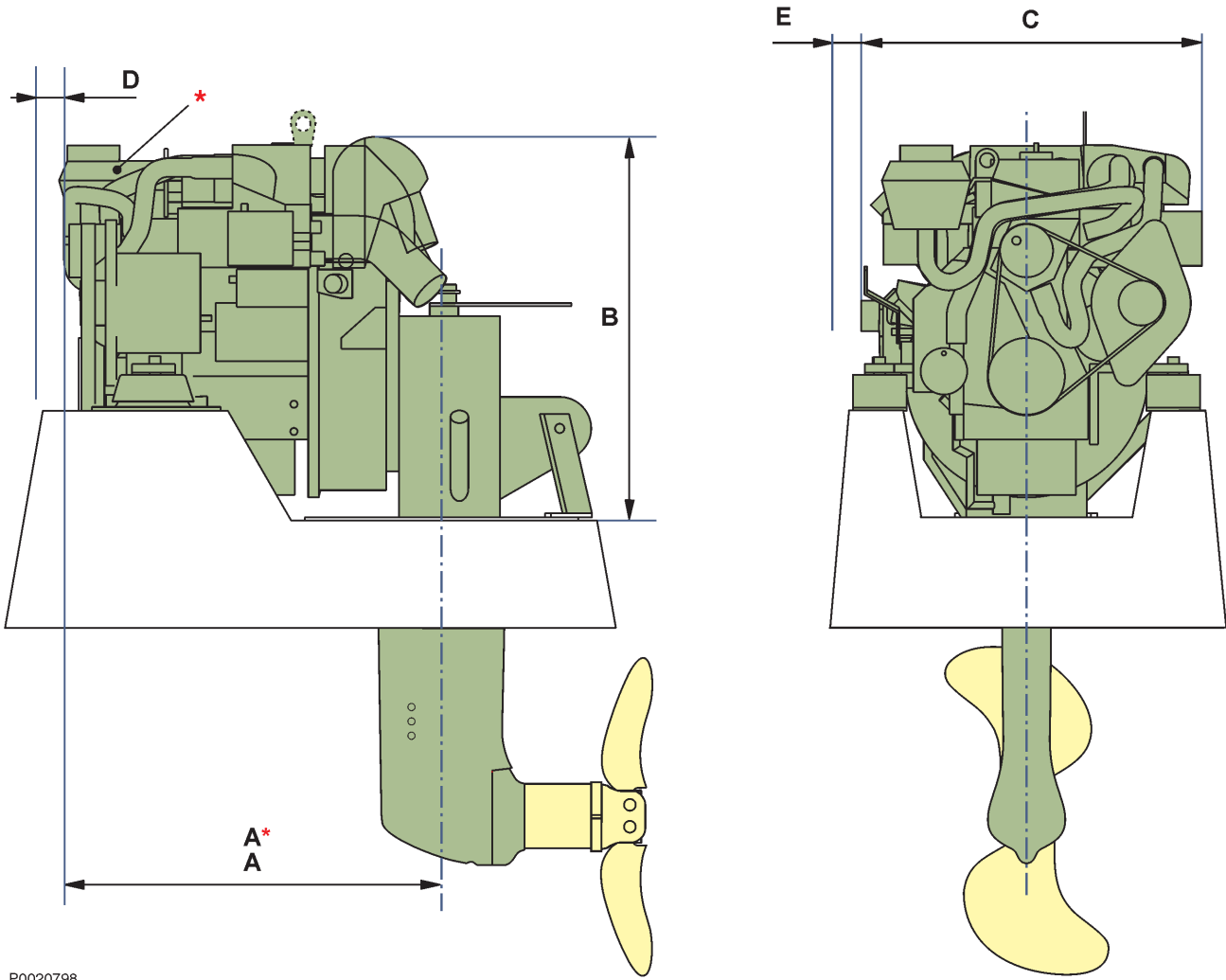
 = Fig. 2



47705928 (common)

**Fig.1**

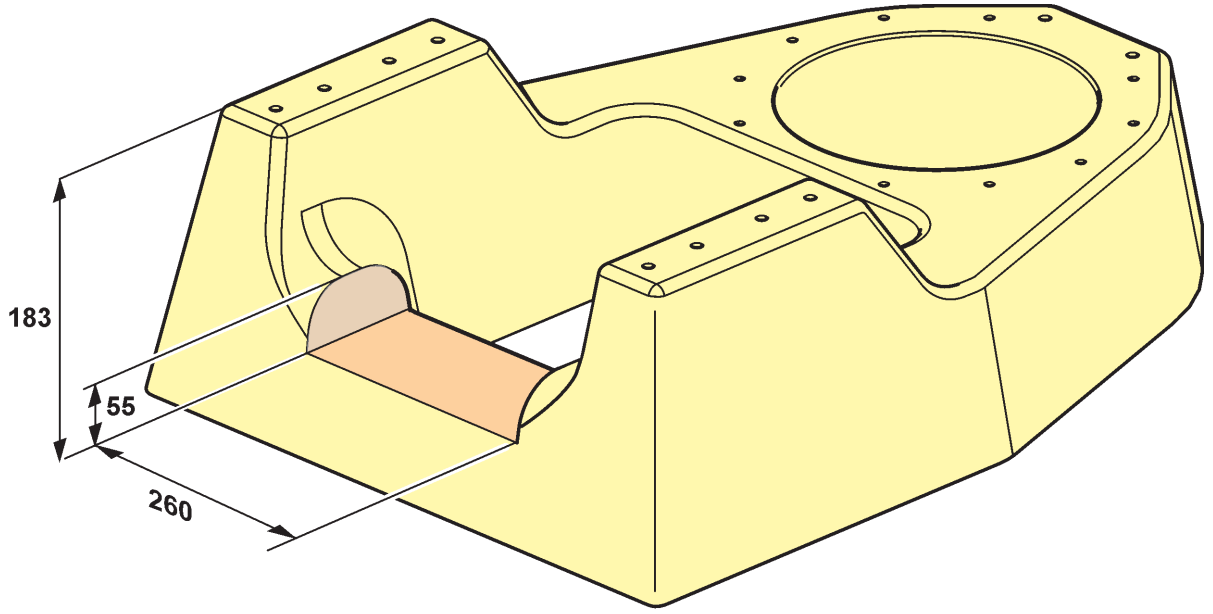
	D1-13	D1-20	D1-30	D2-40	D2-55	D2-75
 <b>A</b> mm	550	620	630	710	750	750
 <b>A*</b> mm	535	560	604	687		
 <b>B</b> mm	530	530	560	560	640	640
 <b>C</b> mm	500	500	500	500	550	550
 <b>D</b> mm	40	40	40	40	40	40
 <b>E</b> mm	40	40	40	40	40	40



P0020798

Fig.2

D-2 55/75



P0020107

ENG

Read through the entire instruction before work is begun.

Items in illustrations in this instruction may differ from the model being worked on. The illustrations are used for different instructions and may therefore vary between engine models. The essential information is correct.

### Repowering S-Drive.

Installation dimensions for all engines with S drives and reverse gear. For more detailed information, refer to the installation drawing for the engine and transmission concerned.

#### IMPORTANT!

Make sure there is space enough for impeller and oil filter changes, MIN 40 mm.

#### Fig.2

Engine bed modification for engine change. MD2040, MD22L/P, TMD 22 to D2-55/75. No modification kit required, only engine bed modification is necessary. The cut-out must be fibreglassed over to preserve stiffness.

For further information, refer to the D1/D2 installation manual.

#### NOTE!

All kits are made according to Volvo Penta installation drawings.

It does happen that some boatbuilders make their own engine bed variants using alternative engine pads and brackets.

For reverse gear installation instructions; refer to **47706306**.

GER

Anweisung vor Aufnahme der Arbeit vollständig durchlesen.

Da die Bilder in den Service-Unterlagen bei verschiedenen Motormodellen verwendet werden, können einzelne Teile von der jeweiligen Ausführung abweichen. Die wesentlichen Informationen stimmen jedoch stets überein.

### Neumotorisierung S-Antrieb

Einbauabmessungen für alle Motoren mit S-Antrieben und Wendegetriebe. Für nähere Informationen siehe die Einbauzeichnung für den betreffenden Motor und das betreffende Getriebe.

#### WICHTIG!

Vergewissern Sie sich, dass ausreichend Platz für Impeller- und Ölfilterwechsel vorhanden ist, MIN. 40 mm.

#### Bild 2

Änderung des Motorbetts für einen Motorwechsel. MD2040, MD22L/P, TMD 22 bis D2-55/75. Kein Änderungssatz erforderlich, nur Änderung des Motorbetts. Der Ausschnitt muss mit Glasfaser überdeckt werden, um die Steifigkeit zu wahren.

Für weiteren Informationen siehe die D1/D2-Einbauanleitung.

#### HINWEIS!

Alle Sätze werden nach den Einbauzeichnungen von Volvo Penta hergestellt.

Es kommt vor, dass einige Bootsbauer ihre eigenen Motorbettausführungen unter Verwendung alternativer Motorkissen und Konsolen herstellen.

Zur Einbauanleitung für Wendegetriebe siehe **47706306**.

**FRE**

Lire toutes les instructions avant de commencer le travail.

Certains détails dans les illustrations de ces instructions peuvent être différents du modèle sur lequel s'effectuent les travaux. Les illustrations sont utilisées dans différentes instructions et peuvent donc varier entre les différents modèles de moteurs. Les informations principales restent cependant toujours exactes.

### Rééquipement de la transmission à embase.

Dimensions de l'installation pour tous les moteurs avec transmissions à embase et inverseur. Pour plus d'informations, consulter le schéma d'installation pour le moteur et la transmission concernés.

#### **IMPORTANT !**

S'assurer qu'il y a assez d'espace pour les changements d'hélice et de filtre à huile, MIN 40 mm.

#### **Fig.2**

Modification du berceau moteur pour le changement de moteur. MD2040, MD22L/P, TMD 22 en D2-55/75. Aucun kit de modification requis, seule une modification du berceau moteur est requise. L'ouverture doit être revêtue de fibre de verre pour préserver sa rigidité.

Pour plus d'information, se reporter au guide d'installation D1/D2.

#### **REMARQUE !**

Tous les kits sont conçus conformément aux schémas d'installation de Volvo Penta.

Il arrive que certains fabricants de bateaux fassent leur propre variantes de berceaux moteur en utilisant des coussinets de moteur et des supports différents.

Pour les notices d'installation de l'inverseur, se reporter à **47706306**.

**SPA**

Antes de iniciar el trabajo véase toda la instrucción.

Hay detalles en las figuras incluidas en estas instrucciones que pueden diferir del modelo con el que están trabajando. Las figuras se usan en instrucciones diferentes y, por lo tanto, pueden variar entre varios modelos. Lo esencial, sin embargo, es correcto.

### Repotenciación, Cola S.

Dimensiones de la instalación para todos los motores con colas S e inversor. Para obtener información más detallada, ver los planos de la instalación para el motor y la transmisión en cuestión.

#### **¡IMPORTANTE!**

Comprobar que haya lugar suficiente para los cambios del rodete y del filtro de aceite, MÍN. 40 mm.

#### **Fig. 2**

Modificación de bancada del motor, para el cambio de motor. MD2040, MD22L/P, TMD 22 a D2-55/75. No se requiere un kit de modificaciones, solamente la modificación de la bancada del motor. El recorte debe ser de fibra de vidrio para mantener la rigidez.

Para más información, ver el manual de instalación de los modelos D1/D2.

#### **NOTA:**

Todos los kits se conforman de acuerdo con los planos de instalación de Volvo Penta.

Ocurre que algunos constructores de embarcaciones realizan sus propias variantes de bancadas, usando tacos y soportes alternativos.

Para las instrucciones de montaje del inversor, ver **47706306**.



ITA

Leggere attentamente le istruzioni prima di iniziare l'installazione.

I dettagli nell'immagine contenuta in queste istruzioni possono essere diversi dal modello con cui si lavora. Le immagini ricorrono in vari fogli di istruzioni pertanto possono variare fra i diversi modelli di motore. Le informazioni basilari sono però corrette.

### Rimotorizzazione Trasmissione S.

Le quote di montaggio si riferiscono a tutti i motori con trasmissioni S e invertitore. Per informazioni più dettagliate, fare riferimento al disegno di montaggio relativo al motore e alla trasmissione in questione.

#### IMPORTANTE!

Verificare che vi sia spazio a sufficienza per la sostituzione della girante e del filtro dell'olio, MIN 40 mm.

#### Fig. 2

Modifica del basamento motore per modifica motore. MD2040, MD22L/P, da TMD 22 a D2-55/75. Non occorre alcun kit di modifica, è necessaria solo la modifica apporata al basamento motore. L'intaglio deve essere ricoperto di fibra di vetro per conservarne la rigidità.

Per maggiori informazioni, vedere il manuale di installazione modello D1/D2.

#### NOTA!

Tutti i kit sono realizzati secondo i disegni di montaggio di Volvo Penta.

Capita che alcuni costruttori di imbarcazioni progettino le proprie varianti ai basamenti, utilizzando tamponi motore e staffe alternativi.

Per istruzioni sul montaggio dell'invertitore, vedere **47706306**.

SWE

Läs igenom hela anvisningen innan arbetet påbörjas.

Detaljer på bilder i denna instruktion kan skilja från den modellen ni arbetar med. Bilderna återanvänds i olika instruktioner och kan därför variera mellan olika motormodeller. Den väsentliga informationen är korrekt.

### Motorbyte S-Drev.

Inbyggnadsmått för alla motorer med S-drev. För mer detaljerad information se installationsritning för respektive motor och transmission.

#### VIKTIGT!

Se till att utrymme finns för byte av impeller och oljefilter, MIN 40 mm.

#### Fig.2

Ombyggnad av bädd för motorbyte. MD2040, MD22L/P, TMD 22 till D2-55/75. Ingen ombyggnadssats behövs endast en modifiering av bädden krävs. För att behålla styvheten i bädden skall urtaget plastas igen.

För övrig information se Installationshandboken för D1/D2

#### OBS!

Samliga satser är gjorda enligt Volvo Pentas installationsritningar.

Det kan förekomma att vissa båtbyggare har gjort en egen variant av motorbädden, alternativt motorkuddar och konsoler.

Monteringsanvisning för backslag, se **47706306**.

**BZS**

Ler todas as instruções antes de começar o trabalho.

Ítems constantes nas ilustrações destas instruções podem diferir do modelo no qual se está trabalhando. As ilustrações são usadas para diferentes instruções e podem variar entre os modelos de motores. As informações essenciais estão corretas.

### Repotencialização Propulsão S.

Dimensões de instalação para todos os motores com propulsões S e marcha à ré. Para informações mais detalhadas, consultar o desenho de instalação do motor e da transmissão em questão.

#### IMPORTANTE!

Garantir que haja espaço suficiente para a troca da hélice e do filtro de óleo, MÍN 40 mm.

#### Fig.2

Modificação da base do motor para a troca do motor. MD2040, MD22L/P, TMD 22 a D2-55/75. Não é necessário nenhum kit de modificação, somente a modificação da base do motor. Deve ser aplicado fibra de vidro sobre o recorte para preservar a rigidez.

Para mais informações, consultar o manual de instalação D1/D2.

#### NOTA!

Todos os kits são fabricados de acordo com desenhos de instalação da Volvo Penta. Acontece que alguns construtores de embarcações fabricam a sua própria variante de base do motor utilizando coxins e suportes de motores alternativos.

Para as instruções de instalação da marcha à ré, consultar **47706306**.

**RUS**

Перед началом работы внимательно прочтите данную инструкцию.

Детали, изображённые на иллюстрациях в данной инструкции, могут отличаться от деталей конкретной модели. Эти иллюстрации используются для разных инструкций, поэтому могут изменяться в зависимости от модели двигателя. Однако основная информация соответствует действительности.

### Модернизация яхтенной колонки.

Монтажные размеры указаны для всех двигателей с яхтенной колонкой и реверс-редуктором. Для более подробной информации смотрите монтажный чертёж конкретного двигателя и трансмиссии.

#### ВАЖНО!

Убедитесь, что имеется достаточно места для замены крыльчатки и масляного фильтра, MÍN 40 мм.

#### Рис. 2

Модификация постели для замены двигателя. MD2040, MD22L/P, от TMD 22 до D2-55/75. Комплекта модификации не требуется, необходима лишь модификация постели двигателя. Для сохранения жёсткости вырез должен быть покрыт стекловолокном.

Дополнительную информацию можно найти в руководстве по установке D1/D2.

#### ОБРАТИТЕ ВНИМАНИЕ!

Все комплекты выполнены в соответствии с монтажными чертежами Volvo Penta. Случается, что некоторые судостроители делают свои варианты постели двигателя, используя альтернативные подушки и кронштейны двигателя.

Инструкции по обратной установке редуктора читайте в **47706306**.

CHI

提示：开始工作前，通读全部安装须知。

本说明书图示中的零件与正在使用的模块可能有所不同。图示针对各种不同的安装须知，因此不同发动机模块图示之间可能存在差异。但基本信息是正确的。

### 对S驱动进行更新改造。

带S驱动和倒档的所有发动机的安装尺寸。更多详细信息，参见相关发动机和传动装置的安装图纸。

#### 重要事项！

确保叶轮和油过滤器有足够的空间进行更换，最小为40 mm。

#### 图2

为更换发动机进行发动机座改装。MD2040、MD22L/P、TMD 22至D2-55/75。无需改装套件，仅需改装发动机座。必须在切孔中使用玻璃纤维，以保持硬度。

更多信息，请参见D1/D2安装手册。

#### 注意！

所有套件均依据沃尔沃遍达安装图纸进行制造。确实有部分船舶制造厂商运用其他发动机垫和支架为自己制造发动机座。

要获取倒档安装须知，参考47706306。

JPN

ヒント：指示を注意深く読んでから作業を開始してください。

本書の図に示されている部品は、作業している機種と詳細が異なる場合がある。図は複数の取扱説明書に使用されているため、エンジン形式によって詳細が異なる場合がある。しかし、基本的な情報は共通である。

### Sドライブのリパワリング。

Sドライブおよびリバースギヤ付きのすべてのエンジン据付寸法。詳しくは、該当するエンジンとトランスミッションの取り付け図を参照。

#### 重要！

インペラおよびオイルフィルタ間で交換するため、最低40 mmのスペースを設けてください。

#### 図2

エンジン交換用エンジンベッド修正。MD2040、MD22L/P、TMD 22～D2-55/75。修正キットは不要で、エンジンベッドの修正のみが必要です。カットアウトをガラスファイバで覆ってください。

詳細は、D1/D2設置マニュアルを参照してください。

#### 注意！

キットはすべて、ボルボペンダ据付図に従って作られています。

一部のボートメーカーでは、代替エンジンパッドおよびブラケットを使用して、自社で開発した変種のエンジンベッドを製造しています。

リバースギヤ取付説明書に関しては、47706306を参照してください。

Çalışmaya başlamadan önce tüm talimatları okuyun.

Bu talimattaki resimlerde gösterilen parçalar üzerinde çalışılan modelden farklı olabilir. Resimler farklı talimatlar için kullanılmıştır ve bu nedenle motor modellerine göre farklılıklar gösterebilir. Temel bilgiler doğrudur.

## S Tahrik için yeniden güçlendirme.

S tahrikli ve geri vitesli tüm motorlar için montaj boyutları. Daha ayrıntılı bilgi için, ilgili motor ve şanzımanın montaj çizimine bakın.

### ÖNEMLİ!

Pervane ve yağ filtre değişimleri için yeterli alan olduğundan emin olun, MİN 40 mm.

### Şek.2

Motor değişikliği için motor yatağı modifikasyonu. MD2040, MD22L/P, TMD 22'den D2-55/75'e. Modifikasyon kiti gerekmez, sadece motor yatağı modifikasyonu gerekir. Kesik bölgenin sertliğini koruması için fiberglasla kaplanması gerekir.

Daha fazla bilgi için, D1/D2 montaj el kitabına başvurun.

### DİKKAT!

Bütün kitler Volvo Penta montaj çizimlerine göre imal edilmiştir. Bazı tekne üreticilerinin alternatif motor yastıkları ve braketleri kullanarak kendi motor yatağı varyantlarını yapmaları görülen bir şeydir.

Geri vites montaj talimatları için; bkz. **47706306**.

اقرأ التعليمات بالكامل جيداً قبل بدء العمل.

العناصر الواردة في الأشكال التوضيحية من هذه التعليمات قد تختلف عن الطراز الجاري العمل عليه. الأشكال التوضيحية مستخدمة لمختلف التعليمات ولذلك فقد تختلف بين طرازات المحركات. المعلومات الأساسية صحيحة.

## إعادة الإمداد بالطاقة لمجموعة الإدارة S.

أبعاد التركيب لكل المحركات المزودة بمجموعات الإدارة S وترس الرجوع للخلف. للحصول على مزيد من المعلومات المفصلة، ارجع إلى رسم التركيب الخاص بالمحرك وناقل الحركة المعنيين.

### هام!

تأكد من وجود مساحة كافية للدافع وعمليات تغيير فلتر الزيت، 40 مم على الأقل.

### الشكل 2

تعديل قاعدة المحرك لتغيير المحرك. MD2040، MD22L/P، TMD 22 إلى D2-55/75. لا يلزم توفر طقم تعديل، يلزم فقط تعديل قاعدة المحرك. يجب تغليف الجزء المقطوع بالألياف الزجاجية للحفاظ على الصلابة.

لمزيد من المعلومات، ارجع إلى دليل تركيب D1/D2.

### ملاحظة!

كل الأطقم مصنوعة وفقاً لرسوم تركيب Volvo Penta. قد يقوم بعض صانعي القوارب بتركيب نماذج قواعد المحرك الخاصة بهم باستخدام بطانات وكتائف محرك بديلة.

للتعرف على تعليمات تركيب ترس الرجوع للخلف؛ ارجع إلى **47706306**.



**VOLVO  
PENTA**

**AB Volvo Penta**  
SE-405 08 Göteborg, Sweden  
[www.volvopenta.com](http://www.volvopenta.com)

